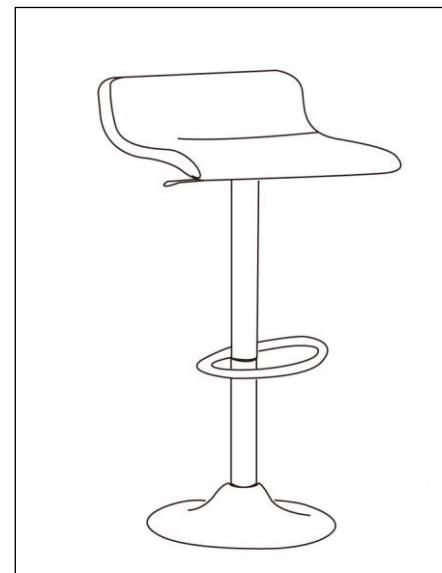
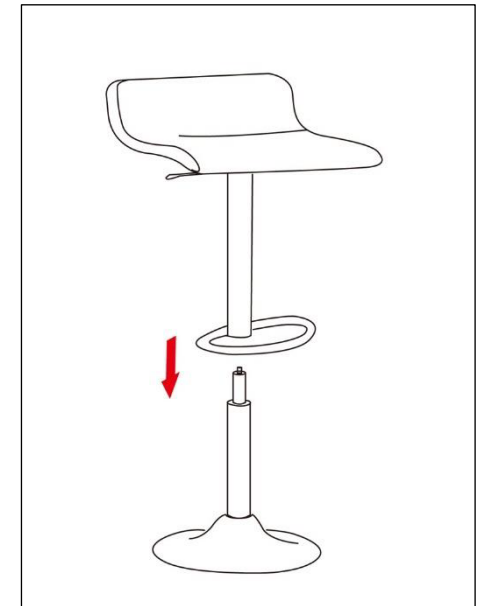
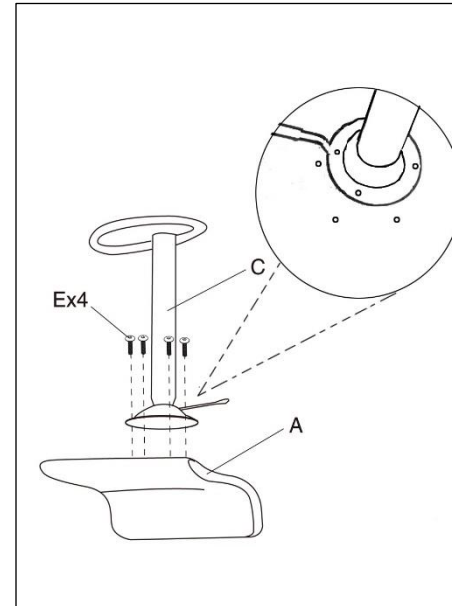
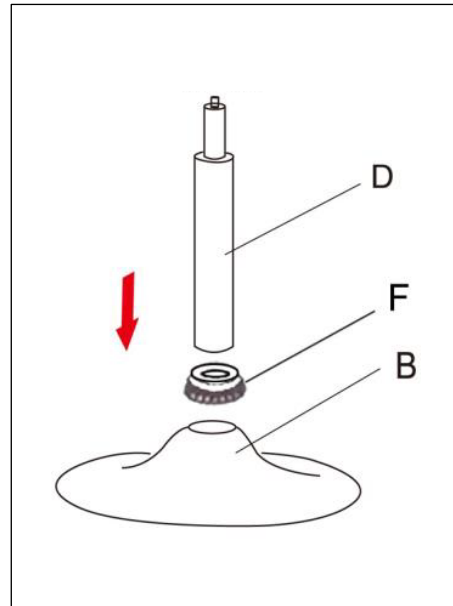


MANUAL DE INSTRUÇÕES

BANQUETA TÓKIO-WAVE

Produto Composto Por:

A		Assento
B		Base
C		Estrutura e apoio para os pés
D		Pistão a Gás
E		Parafusos
F		Anel para acabamento
G		Chave hexagonal



* Para elevar o assento, é necessário que ninguém esteja sentado na banqueta.

* Recomenda-se aplicar cera automotiva na base da banqueta para evitar oxidação, principalmente em ambientes com umidade e/ou maresia.

* Peso máximo suportado: 120 Kg.

* Não use a banqueta como escada.