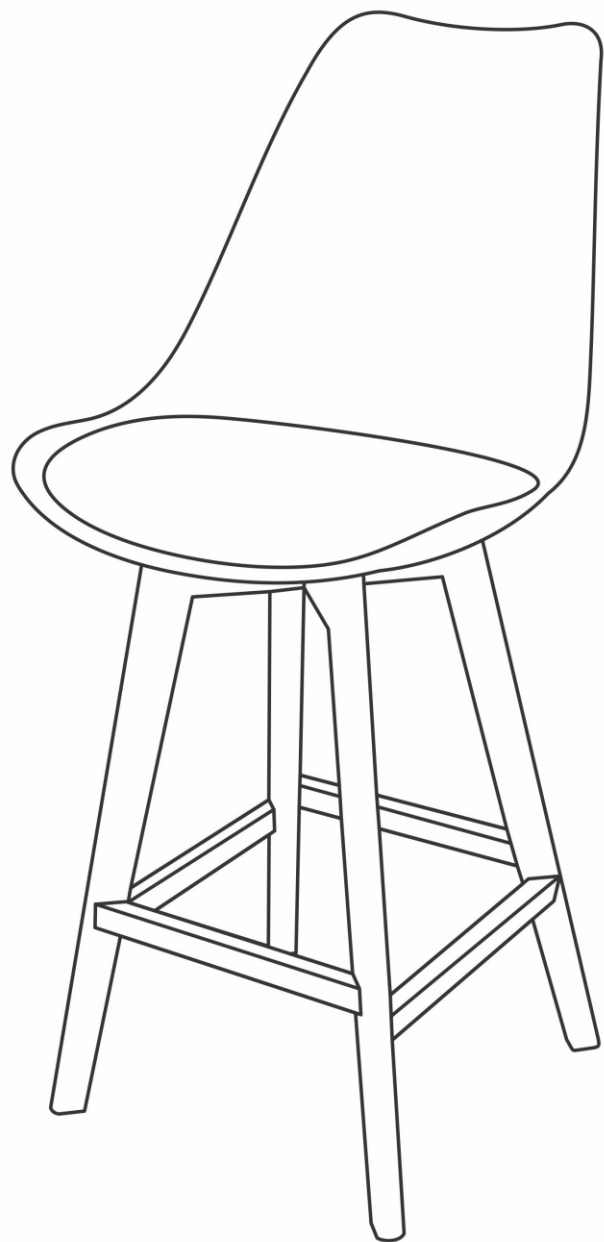


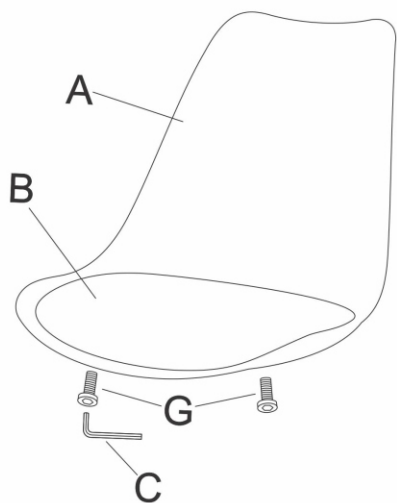
# MANUAL DE MONTAGEM - BANQUETA MONTY



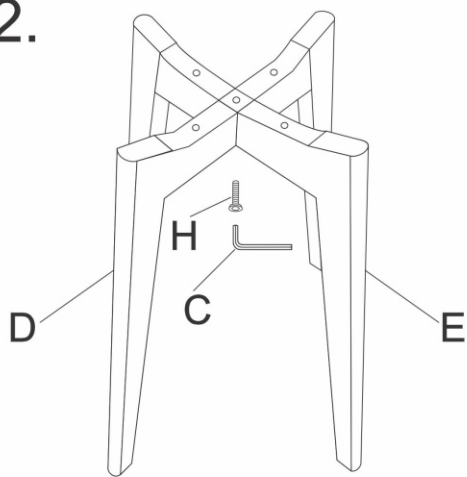
MATERIAL	CÓDIGO	QUANTIDADE	IMAGEM
ASSENTO	A	1	
ALMOFADA DO ASSENTO	B	1	
CHAVE ALLEN	C	4	
PÉ FÊMEA	D	1	
PÉ MACHO	E	1	
PARAFUSO 5,5 cm	F	4	
PARAFUSO 2,0 cm	G	2	
PARAFUSO 3,2 cm	H	9	
APOIO DE PÉ (Superior)	I	2	
APOIO DE PÉ (Inferior)	J	2	

# MANUAL DE MONTAGEM - BANQUETA MONTY

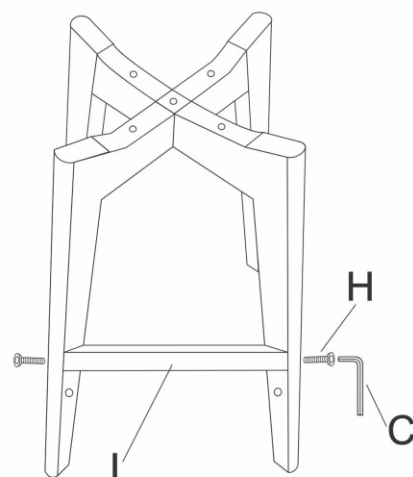
1.



2.



3.

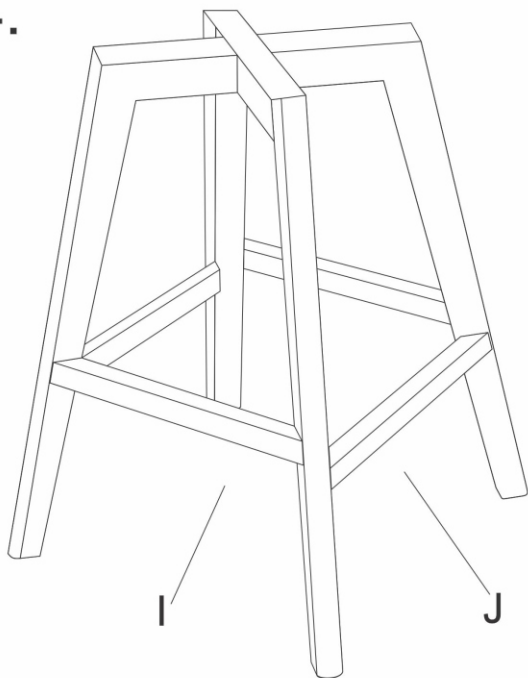


Junte a almofada (B) ao assento (A) utilizando os parafusos (G) e a chave Allen (C) para apertá-los.

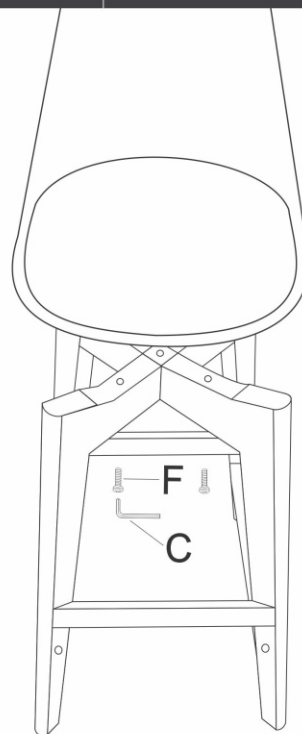
Junte os pés (D) ao pés (E) utilizando o parafuso (H) e a chave Allen (C) para apertá-los.

Junte os apoios de pés (I) e (J) as laterais dos pés, utilizando o parafuso (H) e a chave Allen (C) para apertá-los.

4.



5.



Ficará dessa forma, com os apoios (I) encaixados nos furos superiores e os apoios (J) encaixados nos furos inferiores dos pés da banqueta.

Por último, junte os pés já montados anteriormente ao assento também já montado, utilizando os parafusos (F) e a chave Allen (C) para apertá-los.