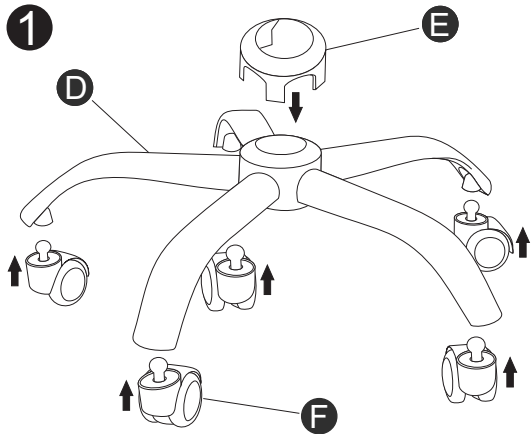


MANUAL DE MONTAGEM - CADEIRA MESH

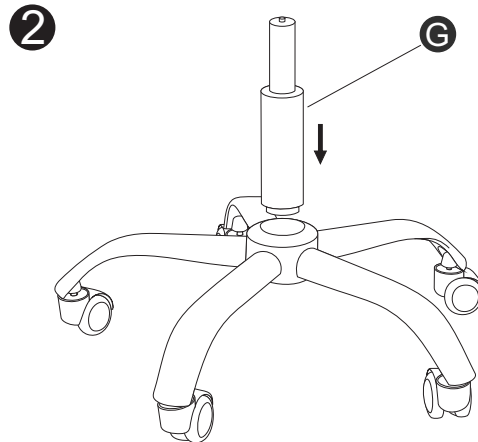


MATERIAL	CÓDIGO	QUANTIDADE	IMAGEM
ASSENTO	A	1	
ENCOSTO	B	1	
BRAÇOS	C	2	
BASE DA CADEIRA	D	1	
ACABAMENTO	E	1	
RODINHAS	F	5	
PISTÃO	G	1	
MECANISMO DE AJUSTE DE ALTURA	H	1	
PARAFUSO 6X20 cm	I	8	
PARAFUSO 6X35 cm	J	4	
CHAVE ALLEN	K	1	

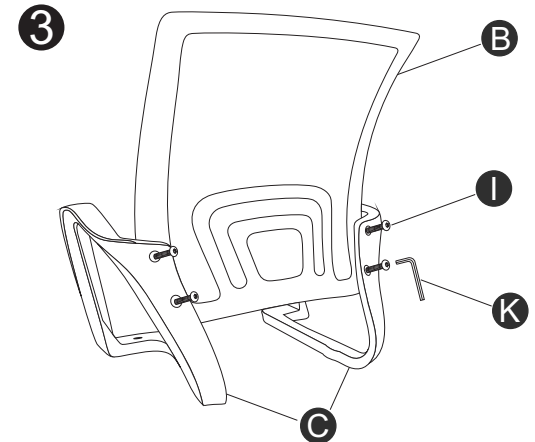
MANUAL DE MONTAGEM - CADEIRA MESH



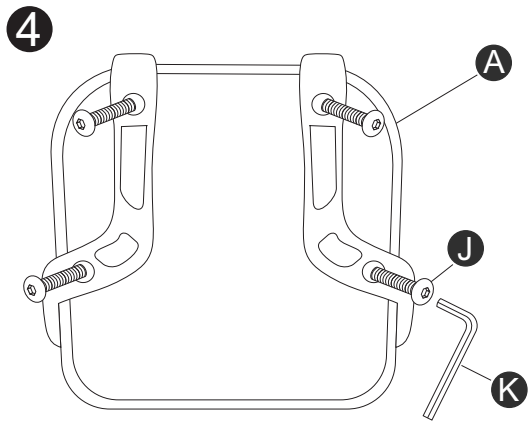
Insira o acabamento (E) e as rodinhas (F) na base da cadeira (D).



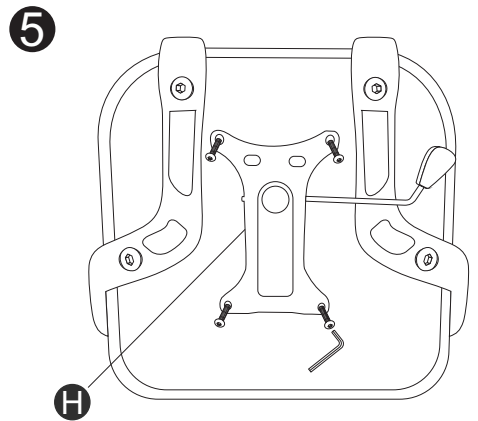
Encaixe o pistão (G) na base da cadeira montada anteriormente.



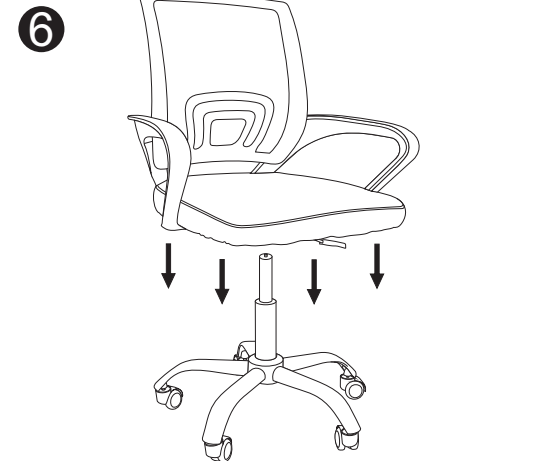
Prenda os braços (C) no encosto (B) utilizando os parafusos (I) e a chave allen (K).



Encaixe o assento (A) na parte inferior dos braços (C).



Prenda o mecanismo de ajuste de altura (H) ao assento montado anteriormente.



Por fim, insira o assento montado à base da cadeira inferior.