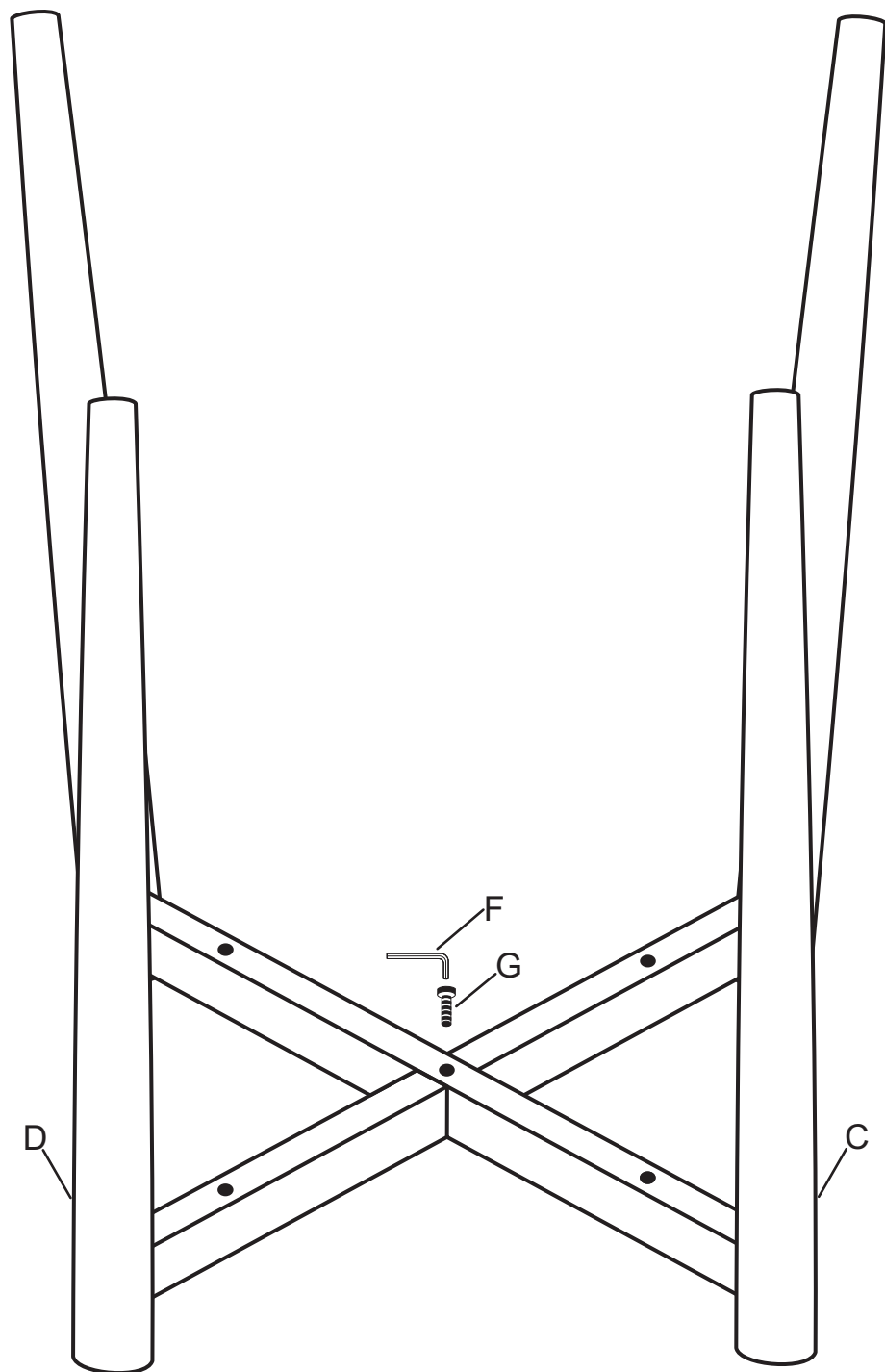
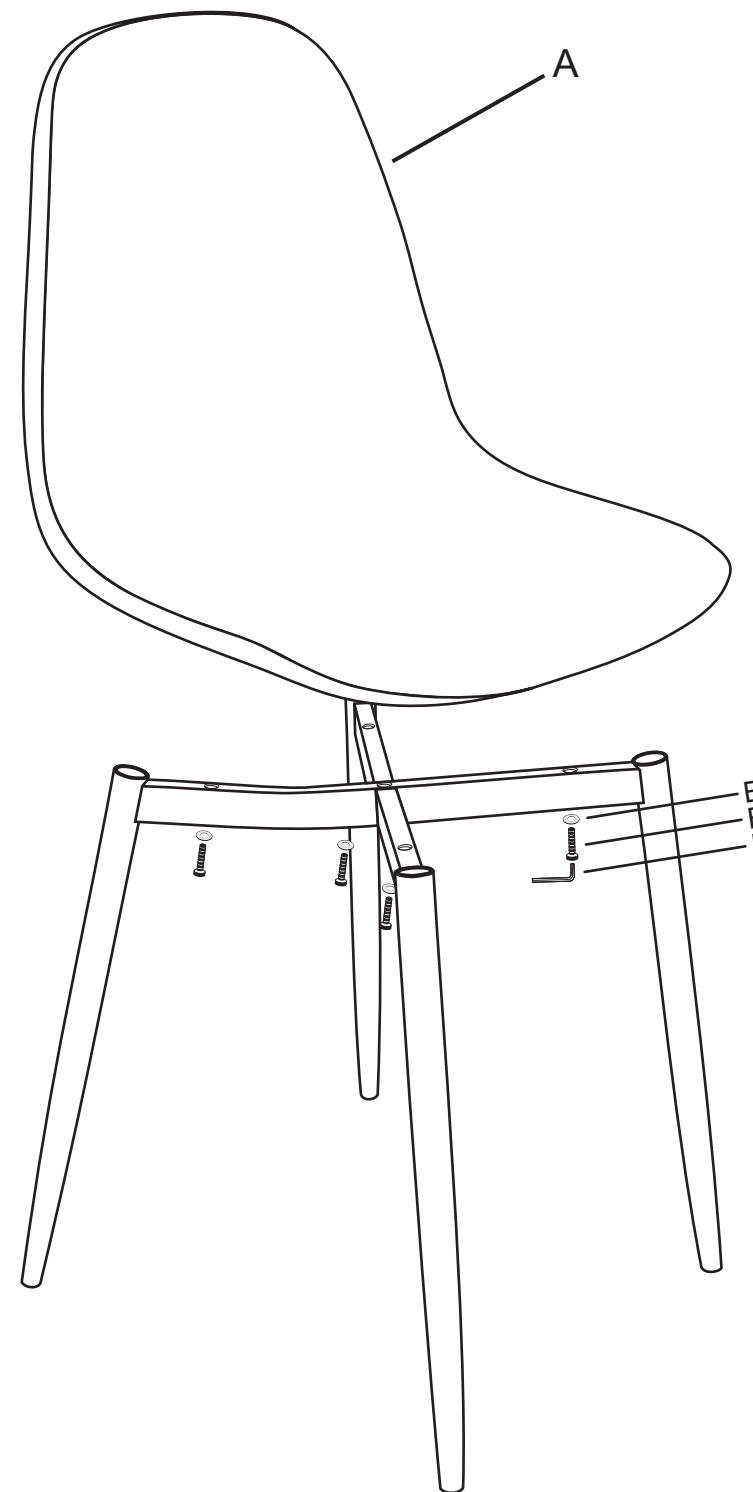


# MANUAL DE MONTAGEM - CADEIRA TANIA



Faça a junção dos pés (C) e (D) utilizando o parafuso (G) e Chave Allen (F) para apertá-los.



Junte a estrutura montada anteriormente ao assento (A) utilizando os parafusos (E), as arruelas (B) e a chave Allen (F) para apertá-los.