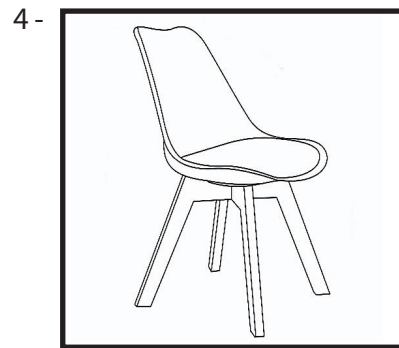
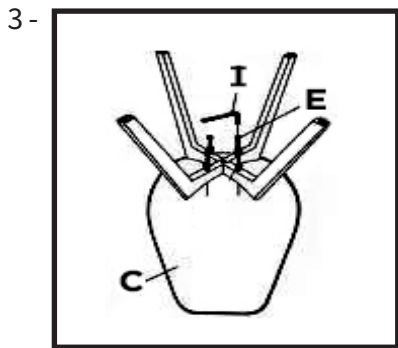
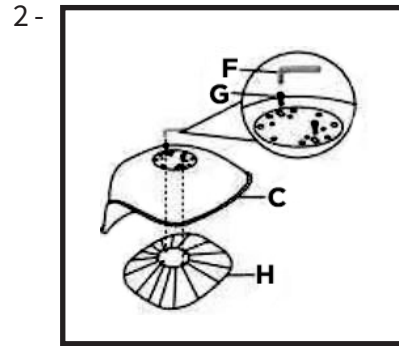
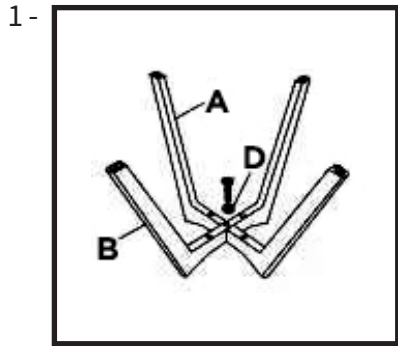


# MANUAL DE MONTAGEM – CADEIRA LEDA



## QUADRO 1

Inicie a montagem pelos pés da cadeira (A e B) monte-os por meio do encaixe no centro da estrutura. Fixe 1 (um) parafuso (D) e no centro da estrutura dos pés pré montados. Verifique a imagem 1 (um).

## QUADRO 2

Após a montagem dos pés, reserve a base da cadeira pré montada (C) e pegue o assento (H), para uni-los fixe 2 (dois) parafusos (G) operando com a chave hexagonal (F). Verifique a imagem 2 (dois).

## QUADRO 3





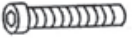

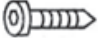

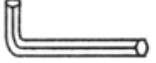
Vire a base da cadeira pré montada (C) e utilizando a chave hexagonal (I) fixe 4 (quatro) parafusos (E) para unir o assento aos pés. Verifique a imagem 3 (três).

## QUADRO 4

Antes de utilizar o produto, verifique se todas as peças estão devidamente montadas.

- Limpe o produto com o pano limpo e úmido, não utilize produtos químicos;
- Não exponha o produto a ações climáticas (chuva, sol);
- Não insira objetos pontiagudos no estofado, para não danificar o estofamento do produto.

Capacidade máxima: 120 Kgs

Ax1 	Bx1 	Cx1 
Dx1  6*40	Ex4  6*55	Fx1  M4
Gx2  6*25	Hx1 	Ix1  M6