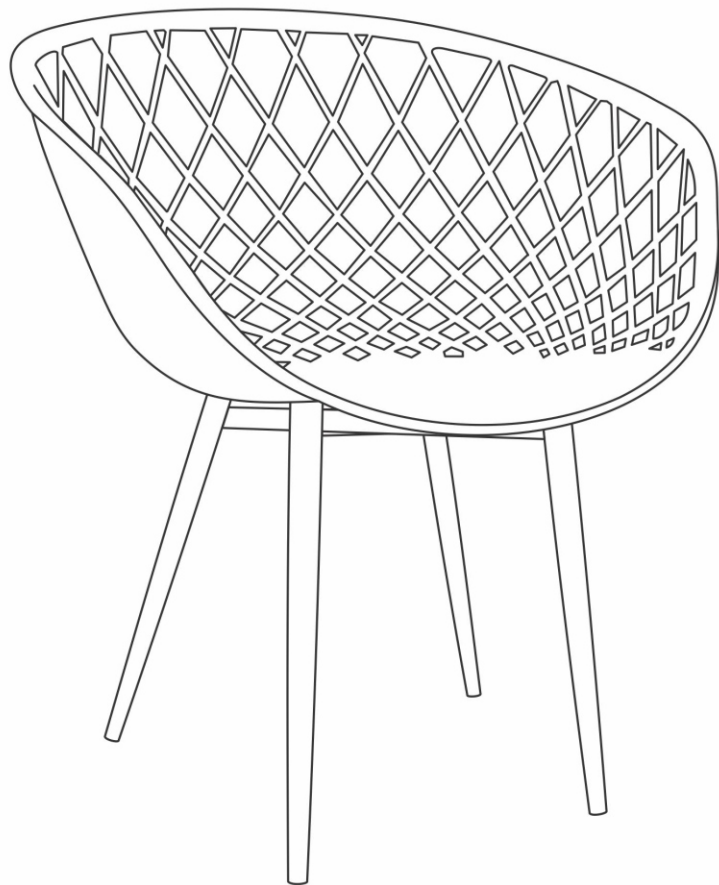
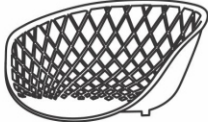

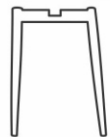
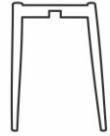



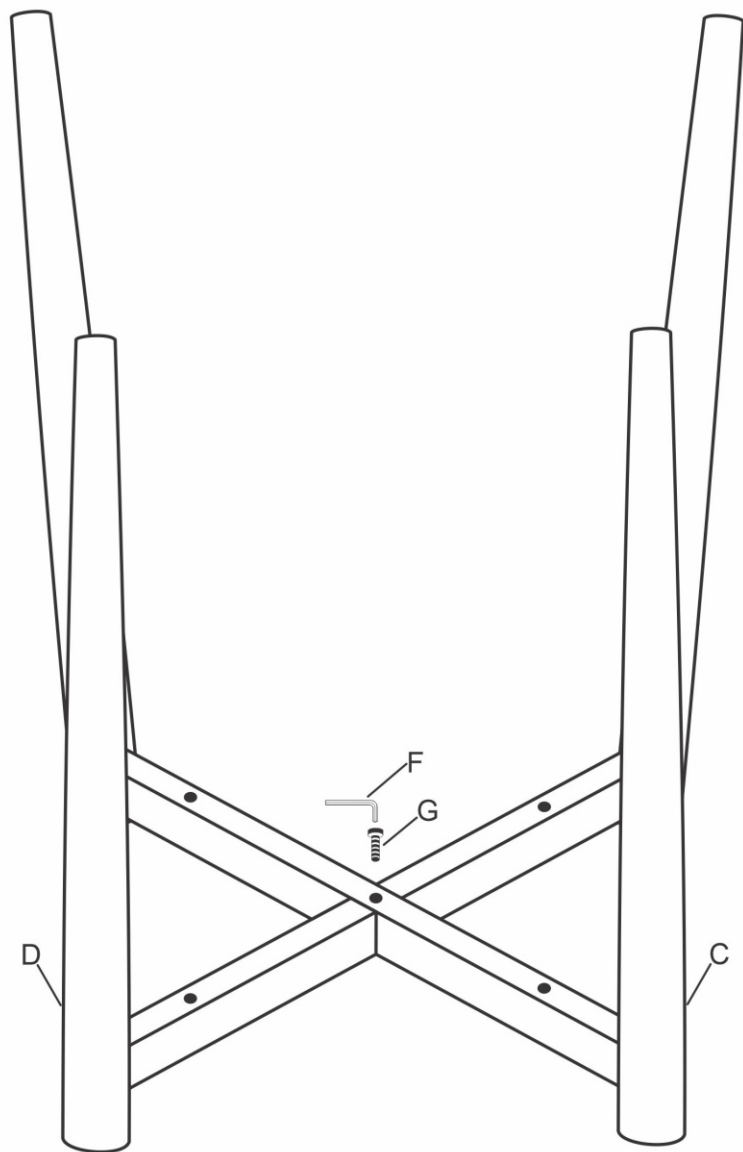


MANUAL DE MONTAGEM - CADEIRA CLARICE

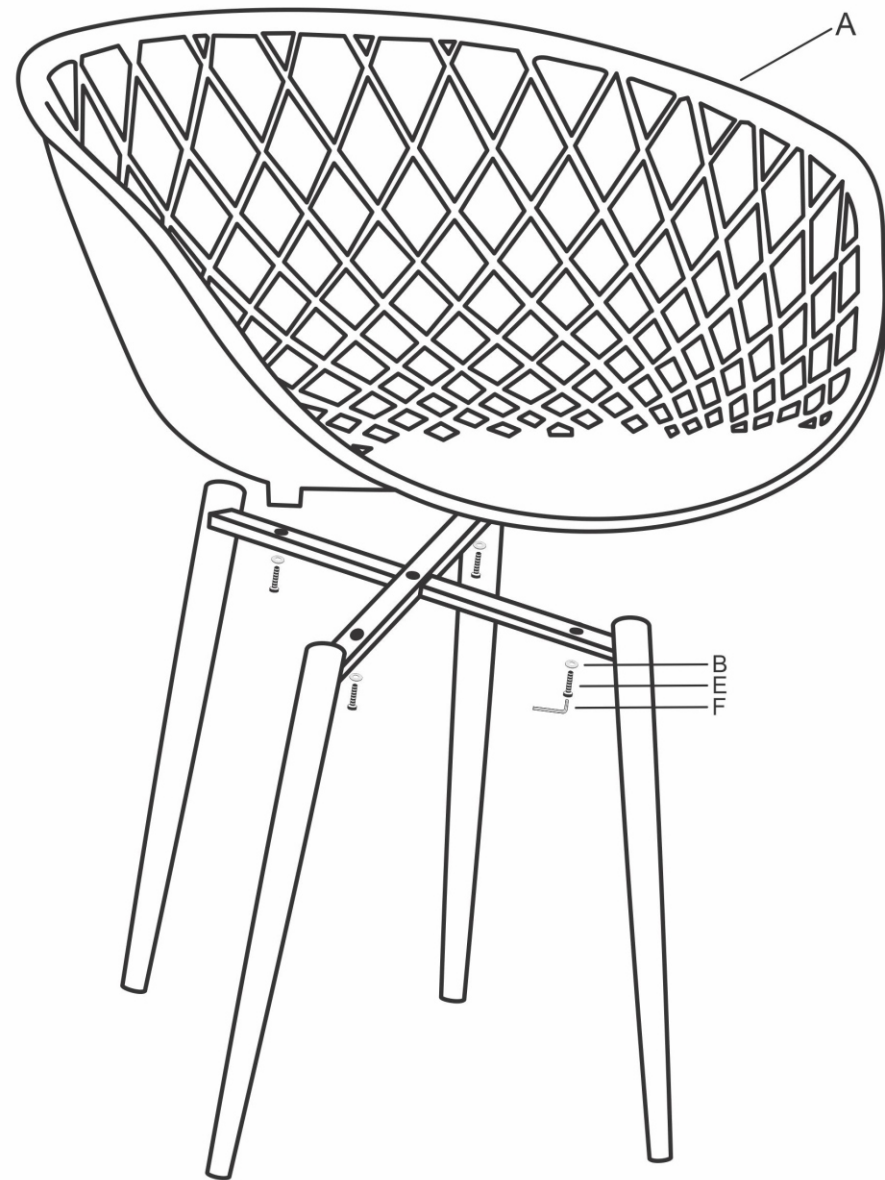


MATERIAL	CÓDIGO	QUANTIDADE	IMAGEM
ASSENTO	A	1	
ARRUELA	B	4	
PÉ FÊMEA	C	1	
PÉ MACHO	D	1	
PARAFUSO 4,5 cm	E	4	
CHAVE ALLEN	F	1	
PARAFUSO 3,2 cm	G	1	

MANUAL DE MONTAGEM - CADEIRA CLARICE



Faça a junção dos pés (C) e (D) utilizando o parafuso (G) e Chave Allen (F) para apertá-los.



Junte a estrutura montada anteriormente ao assento (A) utilizando os parafusos (E), as arruelas (B) e a chave Allen (F) para apertá-los.