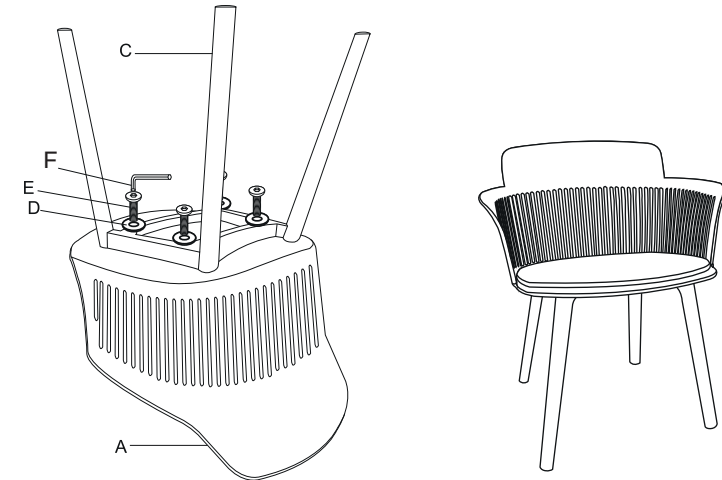
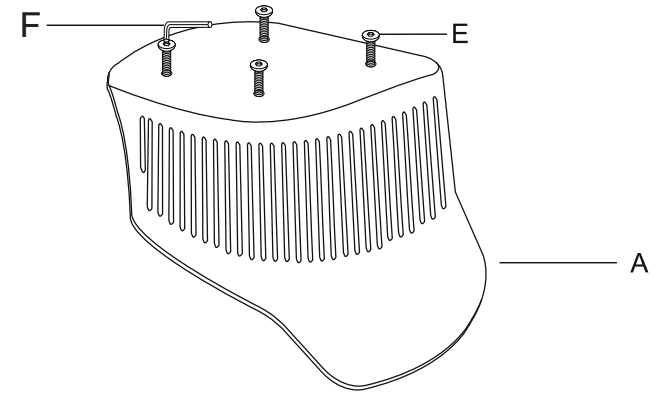
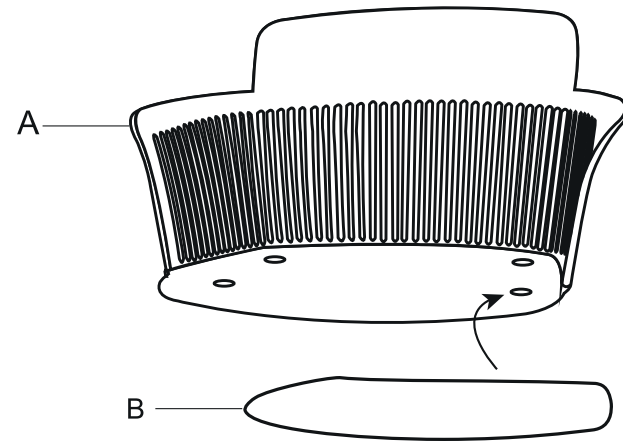
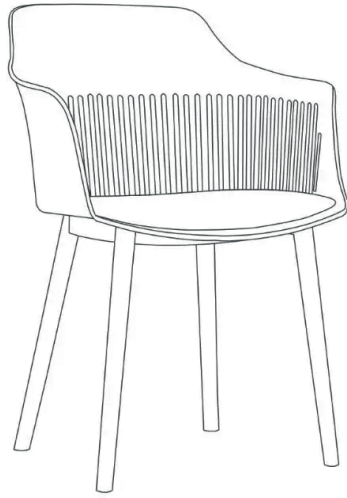
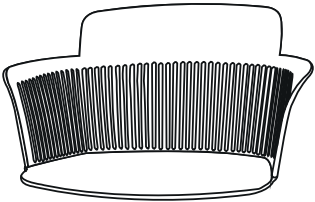


Manual de montagem - CADEIRA MARCELA



1 unid.



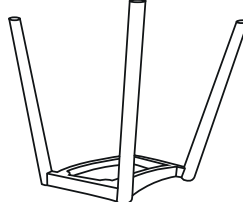
A

1 unid.



B

1 unid.



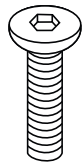
C

4 unid.

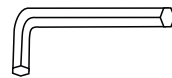


D

8 unid.



E



F